

АЖУРНАЯ МЕХАНИЧЕСКАЯ КАРЕТКА  
(для перфокарточных машин SILVER)

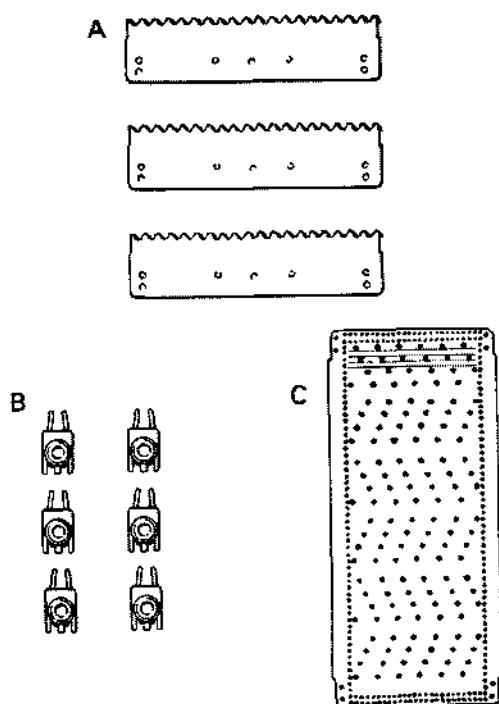
***ИНСТРУКЦИЯ ПО ЭКСПЛУАТАЦИИ  
АЖУРНОЙ МЕХАНИЧЕСКОЙ КАРЕТКИ  
(LC-2)***

ПРИНАДЛЕЖНОСТИ И КАРЕТКА .....	3
ШКАЛА РЕГУЛЯТОРА ПЛОТНОСТИ И ТИП НИТИ.....	5
НАБОР ПЕТЕЛЬ НА ИГЛЫ МАШИНЫ И ВЯЗАНИЕ.....	6
Набор петель.....	6
Чулочное вязание .....	8
Передвижение каретки без вязания .....	10
Сбрасывание вязанного полотна с игл машины .....	10
УЗОРНОЕ ВЯЗАНИЕ АЖУРНОЙ КАРЕТКОЙ.....	11
Чтение рабочей таблицы .....	11
Специальные указания к ажурному вязанию .....	12
Простой ажур.....	13
Кружевное вязание.....	14
Чтение номера ряда узора .....	15
Одиночный мотив .....	16
ПОЛЕЗНЫЕ СОВЕТЫ.....	18
Если набор петель на иглы машины не получается должным образом.....	18
Если каретку заклинило .....	18
Как распустить вязание, не снимая его с игл машины .....	19
Как запомнить узор кареткой .....	19
Сверка рисунка с картой .....	20
Если нить запуталась в барабанах памяти .....	20
Если каретка соскочила с игольницы .....	20
УХОД.....	21
УПАКОВКА .....	21

## АЖУРНАЯ КАРЕТКА ЯВЛЯЕТСЯ ДОПОЛНИТЕЛЬНОЙ ПРИНАДЛЕЖНОСТЬЮ

- Рекомендуется приобрести некоторые навыки в работе с. главной кареткой, а затем приступать к ознакомлению с ажурной кареткой.
- Об установке машины и приготовлении пряжи для вязания читайте на страницах 1-10 данной инструкции.

## ПРИНАДЛЕЖНОСТИ И КАРЕТКА



### Принадлежности

Распакуйте принадлежности

A - Широкий навесной груз (3)

B - Краевой штырек (6)

C - Перфокарта для ажурных

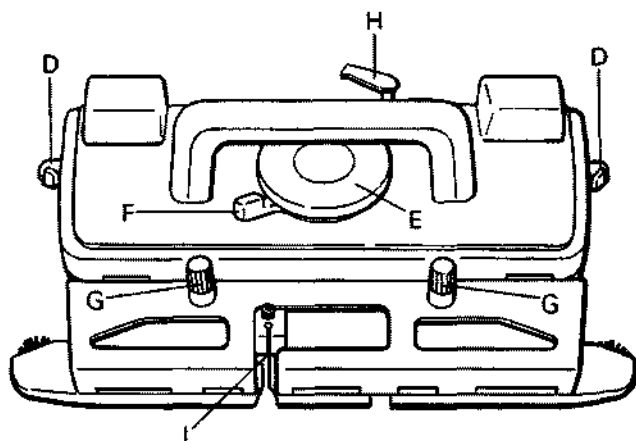
узоров

(10)

### Каретка

Ажурная каретка упакована в пенопласт с ручкой в сложенном положении.

Поднимите ручку каретки и извлеките каретку из упаковки.



D - Боковые рычаги

E - Шкала регулятора плотности

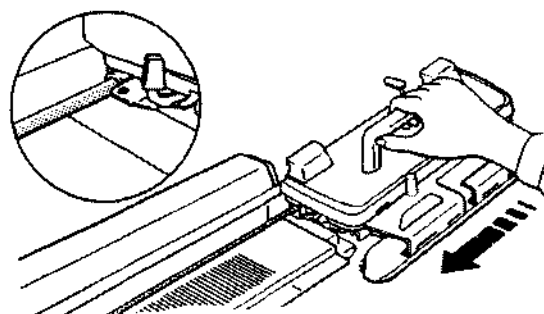
F - Ручка выбора узора

G - Гайки

H - Переключатель показаний счетчика рядов

I - Нитеводитель

В зависимости от вида узора может быть установлено одно из двух положений ручки выбора узора



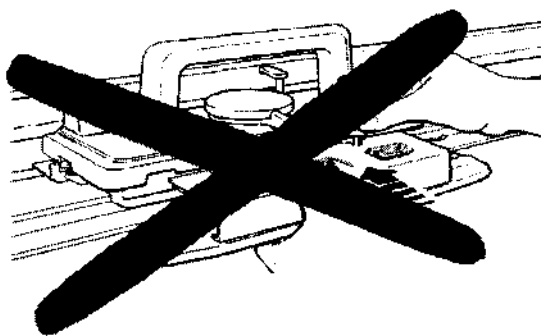
Λ/O - НАБОР ПЕТЕЛЬ,  
ЧУЛОЧНОЕ ВЯЗАНИЕ

ПРОСТОЙ АЖУР

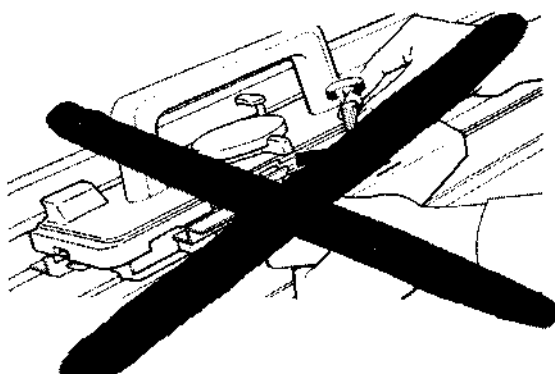
♠/P - КРУЖЕВНОЕ ВЯЗАНИЕ  
(ДЕККЕРОВКА)

Установите каретку на правой стороне игольницы.

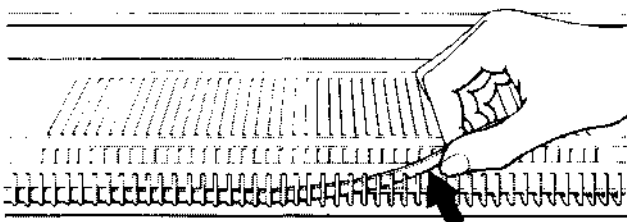
## ВНИМАНИЕ!



1. Не устанавливайте плечо главной каретки к кружевной каретке или, наоборот, плечо ажурной каретки к главной каретке. Это может привести к повреждению плеча или игл.



2. Не соединяйте плечо передней игольницы с ажурной кареткой. Плечо передней игольницы можно подсоединять только к главной каретке.

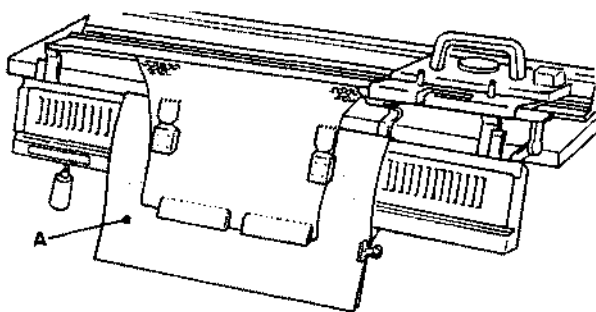


Если к Вашей машине прикреплена передняя игольница...

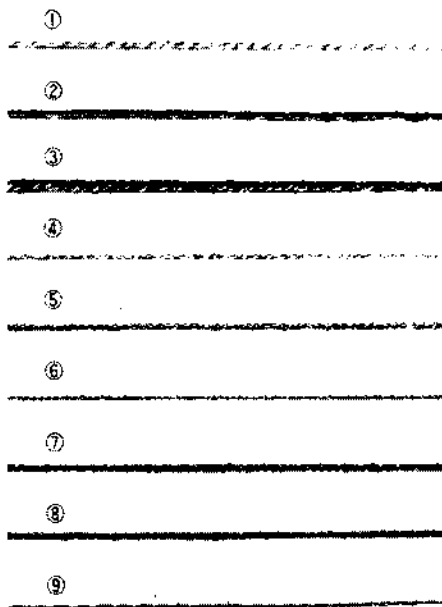
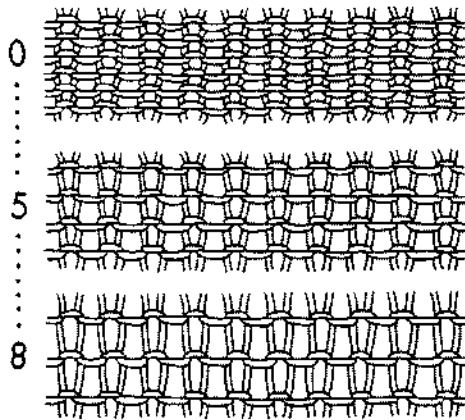
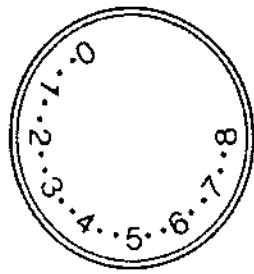
- Установите ее в нижнее положение.

- Снимите уплотняющую ленту с передней игольницы, если она была установлена.

- Бумагой или тканью закройте иглы и отбойные зубья передней игольницы и расположите вязание поверх нее.



( За дополнительную плату могут быть поставлены пластмассовые чехлы для передней игольницы.)



### Шкала регулятора плотности

Пользуйтесь регулятором для задания размера петель.

Установите выбранное на шкале число напротив указателя ▲.

Чем больше число на шкале, тем больше размер петель (плотность вязания меньше).

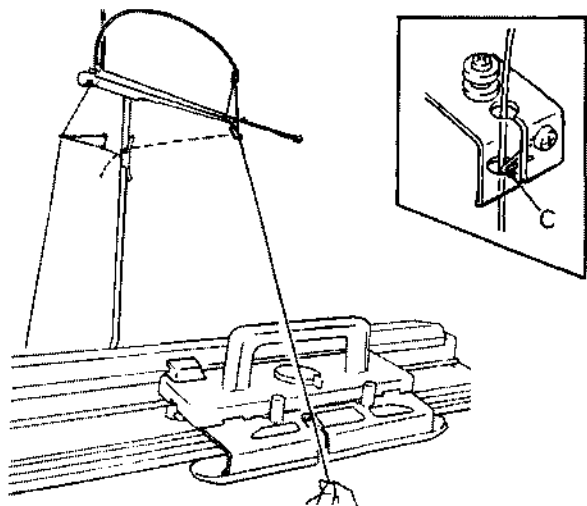
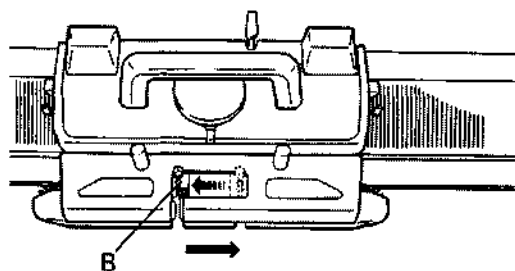
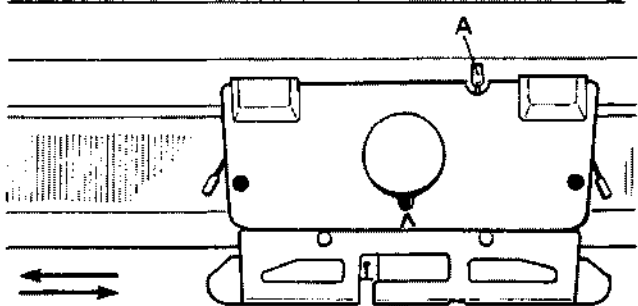
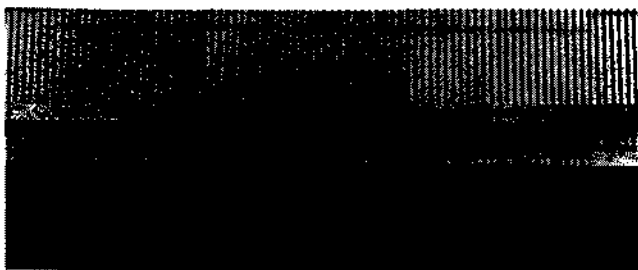
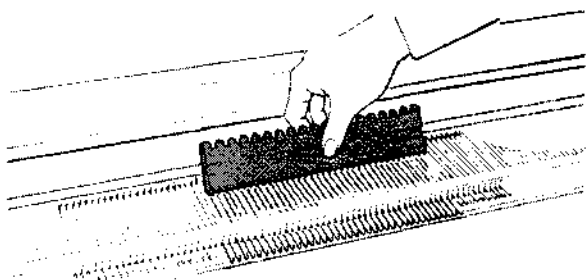
Чем меньше число на шкале, тем меньше размер петель (плотность вязания больше).

### Выбор значения шкалы регулятора плотности в зависимости от типа нити

<u>Тип пряжи</u>	<u>Чулочное вязание</u>	<u>Ажур</u>
1. Тонкая пряжа в 2 нити	2 – 3	(3) – 4
2. Легкая пряжа в 3 нити	3 – 5	4 – 5
3. Средняя пряжа в 4 нити	4 – 6	5 – 6
4. Х/б нить (тонкая)	3 – 4	4 – 5
5. Х/б нить (обычная)	4 – 5	5 – 6
6. Синтетическая пряжа (тонкая)	2 – 3	(3) – 4
7. Синтетическая пряжа (обычная)	3 – 4	4 – 5
8. Синтетическая пряжа (обычная)	3 – 4	4 – 5
9. Мохер (тонкий)	3 – 5	4 – 5

**ПРИМЕЧАНИЕ:** Не устанавливайте на шкале регулятора плотности числа в скобках в случае использования перфокарт L5, L6 и L7, которые дают сетчатый рисунок. Не пользуйтесь пряжей с большими узлами или толстым мохером

## НАБОР ПЕТЕЛЬ НА ИГЛЫ МАШИНЫ И ВЯЗАНИЕ



### Набор петель на иглы машины

Для практики выдвиньте по 35 игл по обе стороны от центра (0), т.е. всего 70 игл, из положения А в В, пользуясь ровной стороной отборной гребенки.

Никогда не выдвигайте иглы в положение С или D. Это может привести к повреждению игл или каретки.

Установите на каретке:

Ручку выбора узора.....^

Боковые рычаги.....•

Ручка выбора узора регулирует связь каретки со счетчиком. Если ручка выбора узора установлена на ^ - счетчик рядов работает; если ручка выбора узора - установлена на ♣ - счетчик рядов не работает.

Не регулируйте счетчик рядов вручную.

Установите шкалу регулятора плотности, как указано на стр. 5.

Медленно передвиньте каретку по игольнице до тех пор, пока она не пройдет все иглы в положении В.

Установите каретку справа.

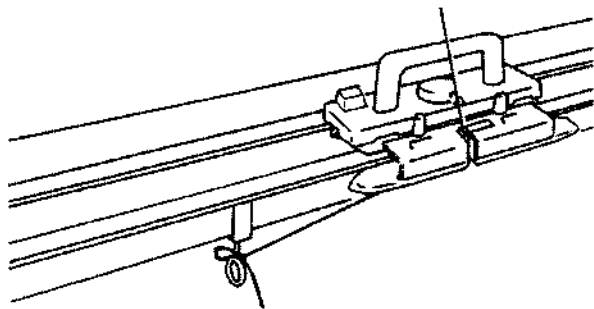
Продвиньте каретку вправо, чтобы сдвинуть нитеводитель "В" на левую сторону плеча.

Когда Вы заправляете нить, нитеводитель должен быть в таком положении.

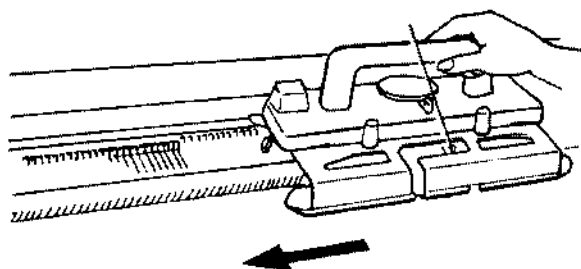
Освободите конец нити из зажима и подтяните ее вниз к каретке.

Держа нить двумя руками, вставьте ее в нитеводитель.

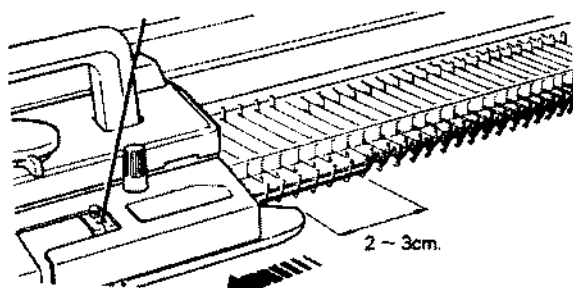
Нить должна оказаться сзади направляющей шпильки "С".



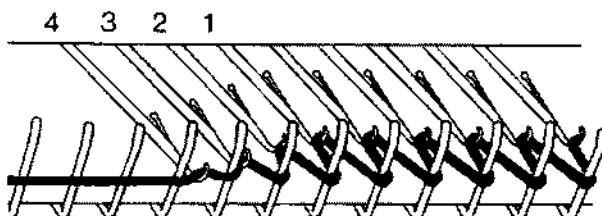
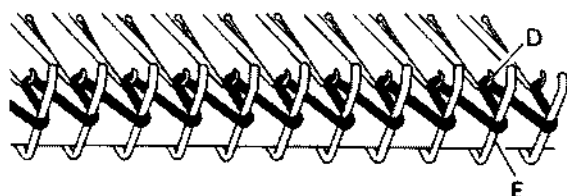
Закрепите конец нити на ближайшей к каретке струбцине.



Подтяните провисшую нить к клубку, обеспечив натяжение нити. Медленно передвигайте каретку справа налево до тех пор, пока она не пройдет мимо всех игл в положении В.

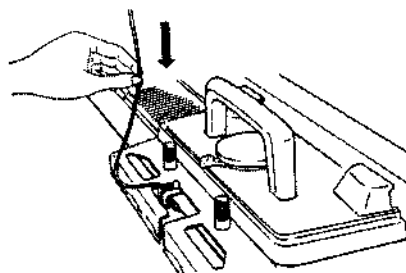


Каретка обязательно должна миновать последнюю иглу и удалиться от нее на 2 - 3 см. Между крючками игл "D" и отбойными зубьями "E" образовался петельный ряд (нить равномерно растянута зигзагом).



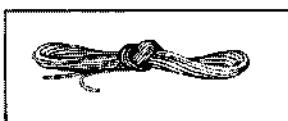
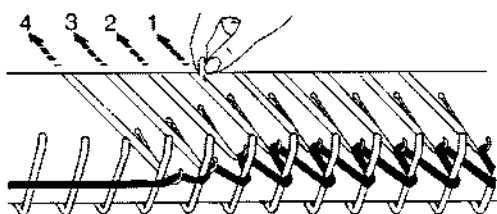
В конце этого ряда петли могут быть меньшими по размеру.

Чтобы осуществить нормальный набор петель, размер последних петель необходимо исправить вручную.



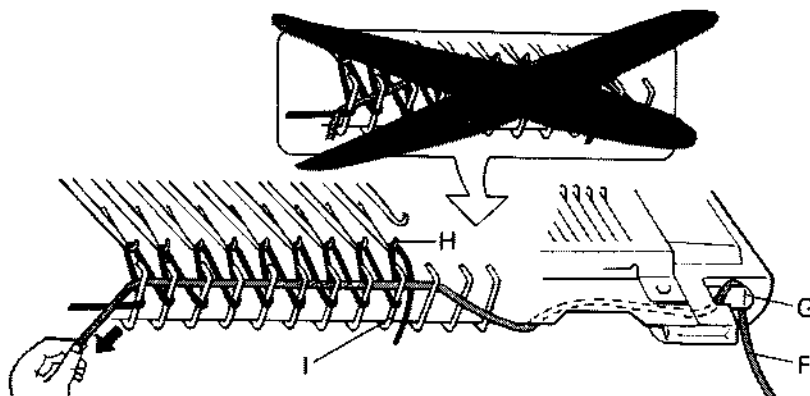
Для этого ослабьте натяжение нити перед нитеводителем.



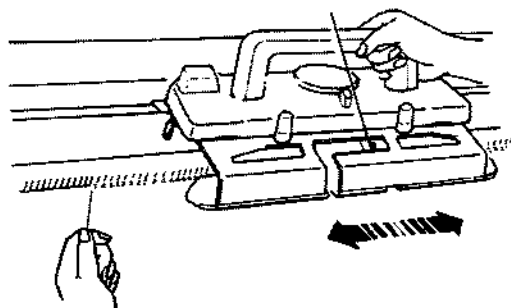


Начиная с иглы "Г", отодвиньте иглы с меньшими петлями по одной последовательно в положение В. (Всегда поправляйте, начиная со средней иглы)

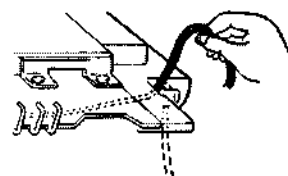
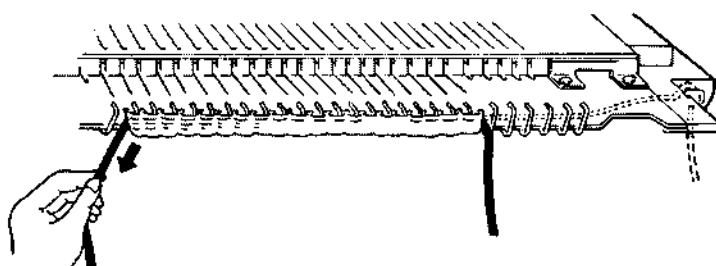
Возьмите сложенный шнур и распутайте его. Проверьте, чтобы не было узлов. Не пропускайте даже малейшего узла, иначе нить нельзя будет впоследствии выдернуть из полотна.



Вставьте конец шнура "F" в зажим "G" у правого края игольницы, как показано на рисунке. Набросьте шнур на петельный ряд, расположив его между крючками игл "H" и отбойными зубьями "I". Натяните шнур левой рукой.

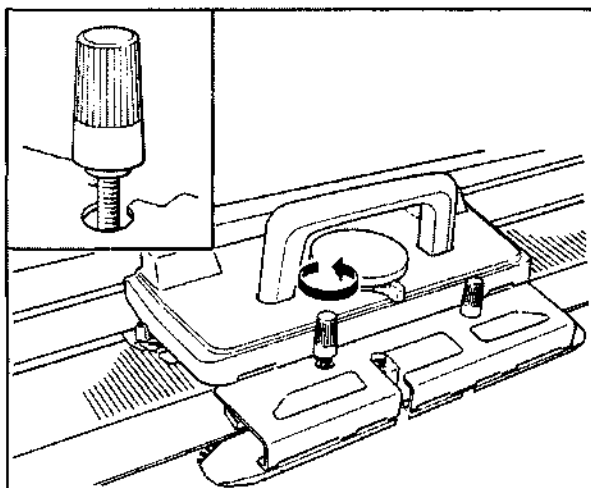


Натягивая вниз левый конец шнура, правой рукой продвиньте каретку вправо. Свяжите 5-6 рядов. Освободите шнур из зажима и выдерните его из полотна в левую сторону. Набор петель на иглы машины выполнен.



### Чулочное вязание

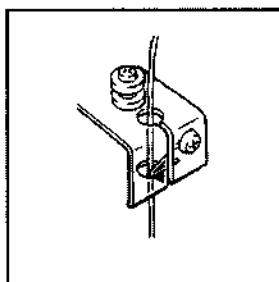
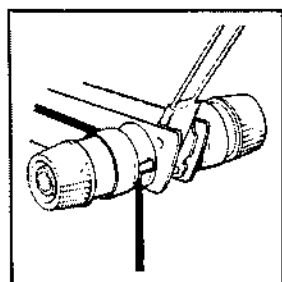
Выньте конец нити из зажима. Навесьте грузы на всю ширину полотна для выполнения чулочного вязания.



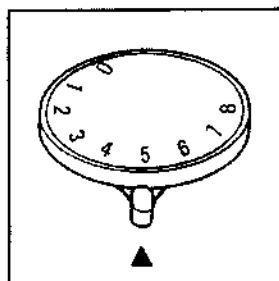
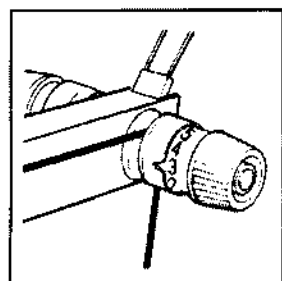
### Контроль

Убедитесь в том, что Вы правильно подготовили машину к работе.  
Проконтролируйте:

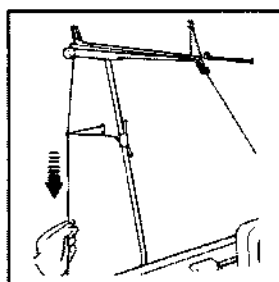
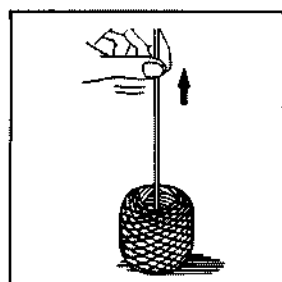
- Соединение плеча с кареткой.



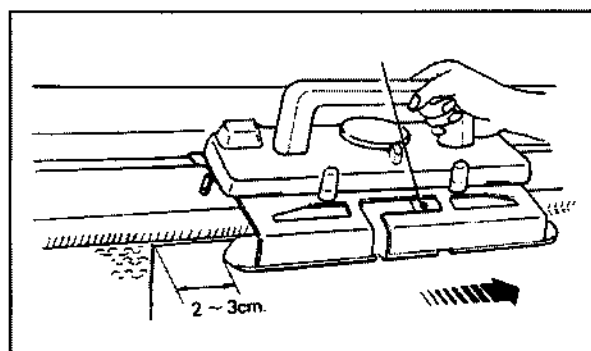
- Подачу нити через нитенатяжитель и нитеводитель.



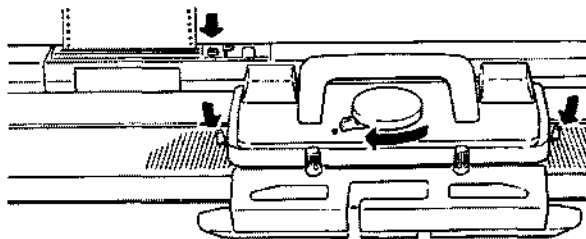
Установку значений на шкале регулятора плотности и шкале натяжения.



- Качество намотки нити.  
- Натяжение нити: нить должна быть в напряженном состоянии, пружина должна располагаться почти горизонтально.



- Положение каретки перед началом вязания очередного ряда: плечо должно быть за пределами работающих игл на расстоянии 2 -3 см от рабочей зоны.



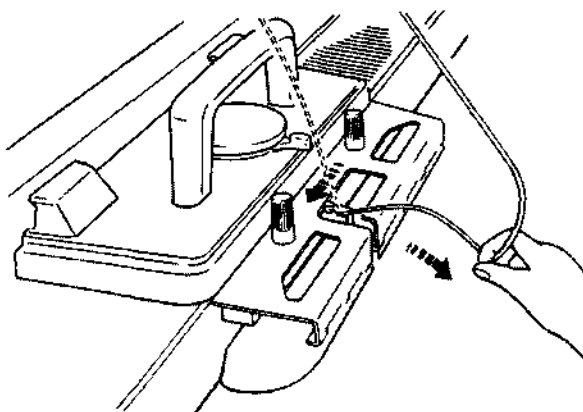
### Передвижение каретки без вязания

Извлеките нить из нитеводителя.

Установите контролирующие элементы на каретке:

Боковые рычаги.....●  
 Ручка выбора узора.....⌘

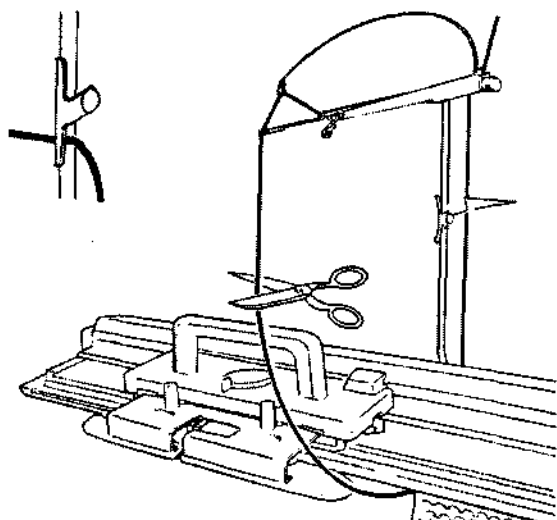
Передвиньте каретку через вязание.



### Сбрасывание вязанного полотна с игл машины

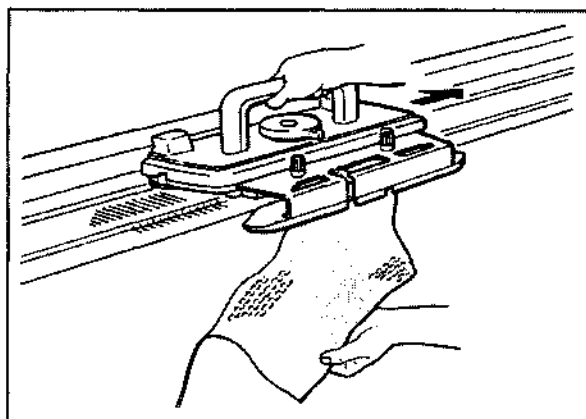
Рекомендуется для быстрого снятия пробных образцов.

Продвиньте каретку немного вправо, чтобы нитеводитель переместился в левую сторону плеча.



Извлеките нить из нитеводителя, потянув ее на себя.

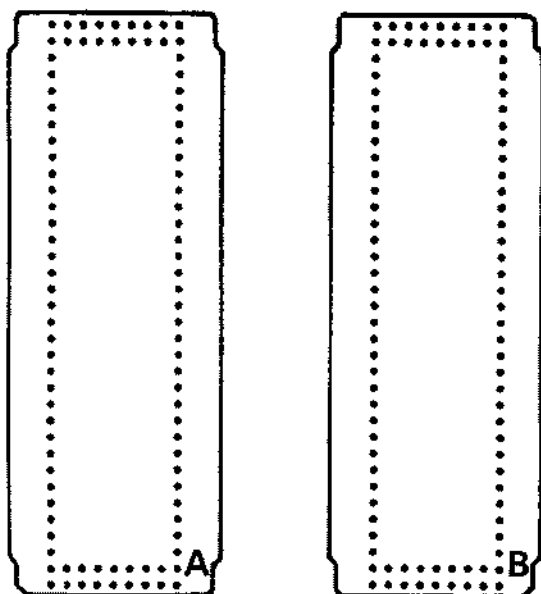
Перережьте нить. Заведите конец от клубка в зажим.



Снимите грузы с полотна. Установите ручку выбора узора в положение ^ и передвиньте каретку через вязание.

Вязание спадет с игл.

## УЗОРНОЕ ВЯЗАНИЕ АЖУРНОЙ КАРЕТКОЙ



### Стандартные перфокарты для ажурных узоров.

К ажурной каретке прилагаются 10 перфокарт с номерами от L I до L10.

Номера с L1 до L8 используются для простых ажурных узоров. Каждая перфокарта может быть использована для узоробразования с обеих сторон "А" и "В".

Сторона "А"- это основной рисунок. При использовании стороны "В" получается обратный рисунок.

**ВНИМАНИЕ!** Перфокарты L 9 и L10 предназначены для кружевных узоров. Применяются только со стороны "А".

Не держите перфокарты близко от источников тепла и света. Не мните и не складывайте их.

### Установка перфокарты

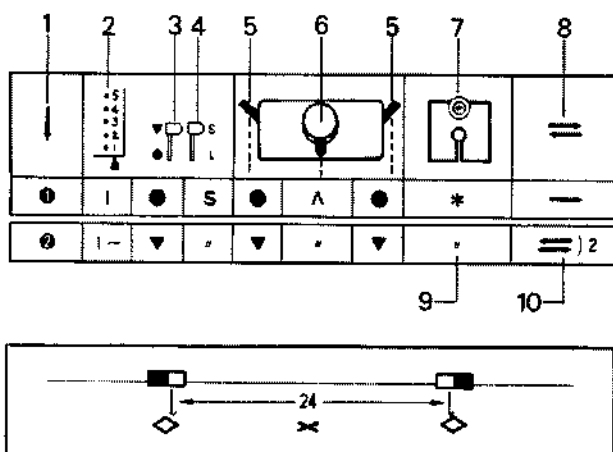
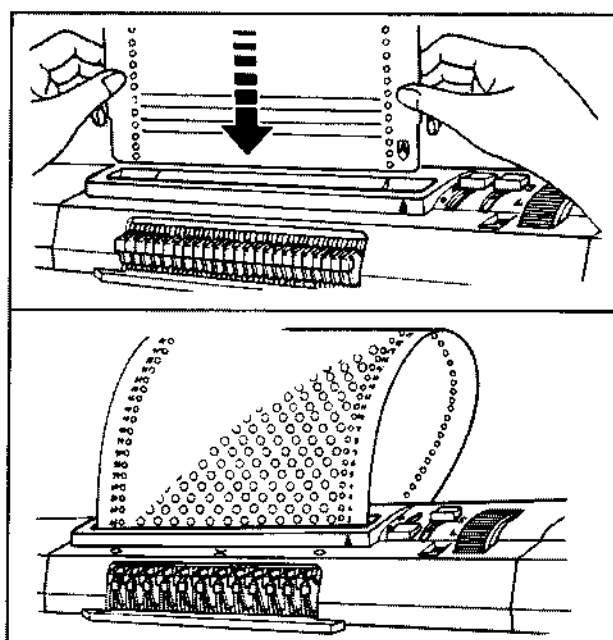
См. стр. 18 – 19( инструкция к основной фонтуре).

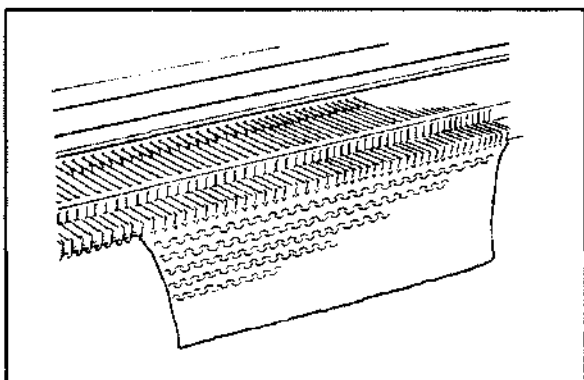
### Чтение рабочей таблицы

- 1 – Номер строки рабочей таблицы
- 2 – Номер ряда узора
- 3 – Стоп-кнопка
- 4 – L – кнопка (всегда установлена на "S" в случае ажурного вязания)
- 5 – Боковые рычаги
- 6 – Ручка выбора узора
- 7 – Нитеводитель
- 8 – Направление вязания
- 9 – Применяемая нить (\* Значок означает, что нить должна быть в нитеводителе)
- 10 – Количество рядов, которое должно быть связано

Установка ограничительных кулачков М.

Установите ограничительные кулачки в указанные положения на игольнице. Цифра на таблице означает количество игл, расположенных между ограничительными кулачками.

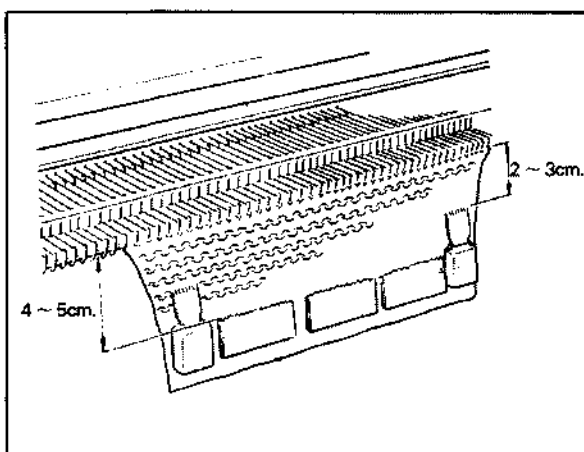




### Специальные указания к ажурному вязанию

До начала ажурного вязания выполните около 33 рядов обычной чулочной вязки.

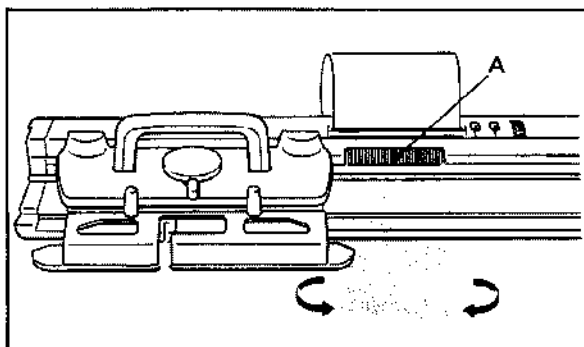
При использовании стороны "А" перфокарты установите каретку на левой стороне игольницы, чтобы связать следующий ряд для запоминания рисунка кареткой слева направо.



На вязание навесьте широкие грузы на расстоянии 4 - 5 см от игольницы.

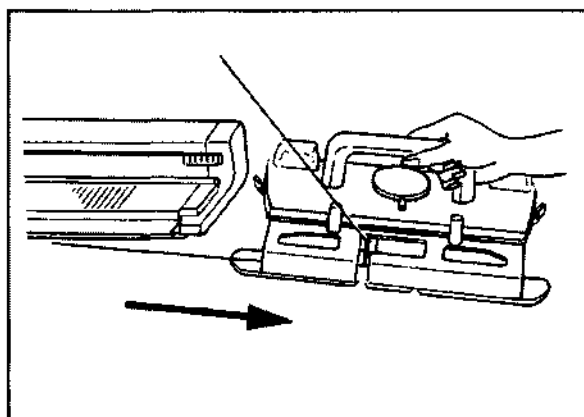
Навесьте кромочные грузы по краям вязания на расстоянии 2 - 3 см от игольницы. В процессе вязания перевешивайте их выше по мере опускания.

При ажурном вязании L-кнопку всегда устанавливайте на отметку S и никогда на L.

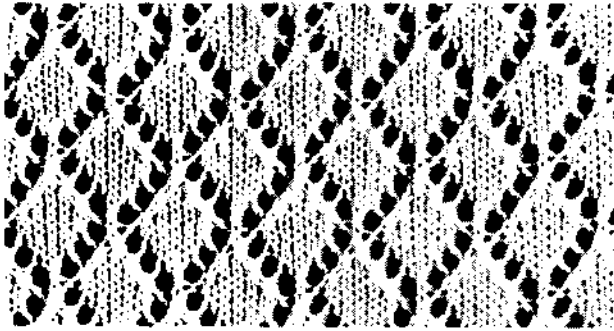


Каретка обязательно должна пройти 24 иглы перед рычагами передачи "А"

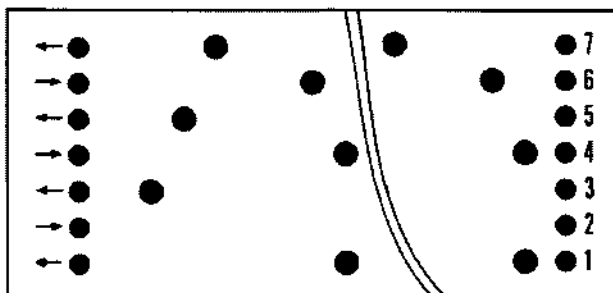
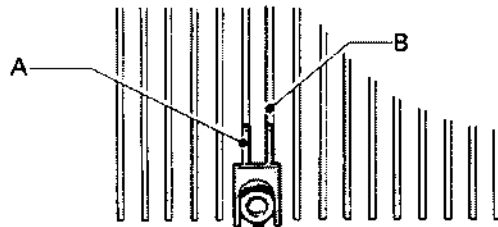
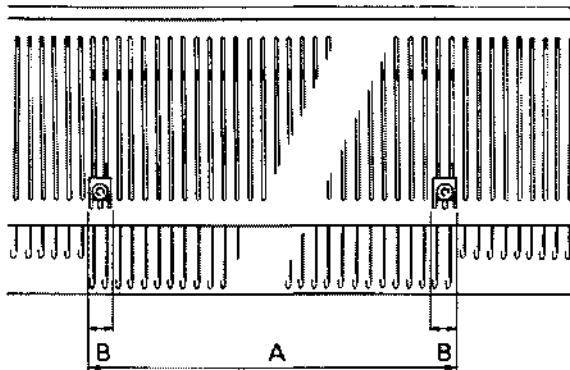
Передвигайте каретку равномерно. Не снимайте каретку с игольницы, когда пользуетесь перфокартой.



Если каретка случайно соскочила с игольницы, руководствуйтесь указаниями на стр. 39 (см. инструкцию к основной .фонтуре).



↓	5 4 3 2 1	↙ ↘ S L	↖ ↗	↙ ↘	↖ ↗	↙ ↘	↖ ↗	↙ ↘	↖ ↗	=
●	1	●	S	●	Λ	●	*			—
●	1~	▼	*	▼	Λ	▼	*			==



Деккерровка выполняется одновременно с вязанием.

Свяжите образец при помощи перфокарты № I-A.

Пользуйтесь широкими навесными и кромочными грузами.

Установите контролирующие элементы в соответствии со строкой I рабочей таблицы.

Свяжите I ряд слева направо.

Возьмите два крайних штырька.

Установите крайние штырьки так, чтобы кнопки на них оказались между двумя последними работающими иглами с каждого края вязания.

"A" - в положении B иглы

выполняют ажурный узор

"B" - две иглы всегда выполняют

чулочную вязку.

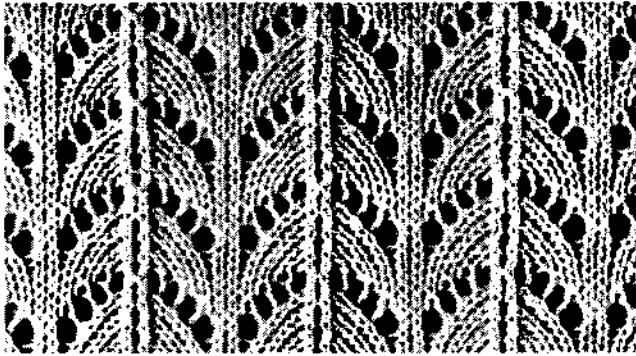
Если в процессе вязания Вы увеличиваете или уменьшаете количество игл - перемещайте штырьки на крайние работающие иглы.

Важно, чтобы концы "A" штырьков точно вошли в игольные пазы "B" передней части игольницы.

Установите контролирующие элементы в соответствии со строкой 2 рабочей таблицы.

Свяжите нужное число рядов.

Передвигайте каретку в направлении, указанном на левой стороне перфокарты стрелками.



Для многократного перенесения петель или перенесения петель в разных направлениях перед провязыванием очередного ряда используете каретку отдельно для деккерровки и для вязания.

Свяжите образец, используя перфокарту № L10-A.

Пользуйтесь широкими навесными и кромочными грузами.

I							=
①	1~2	▼	*	▼	▼	*	≡) 2
	3~10	"	"	∩	"		≡) 8
②	11~12	"	"	∩	"	*	≡) 2
	13~18	"	"	∩	"		≡) 6
③	19~20	"	"	∩	"	*	≡) 2
	21~24	"	"	∩	"		≡) 4
④	25~26	"	"	∩	"	*	≡) 2
	27~28	"	"	∩	"		≡) 2

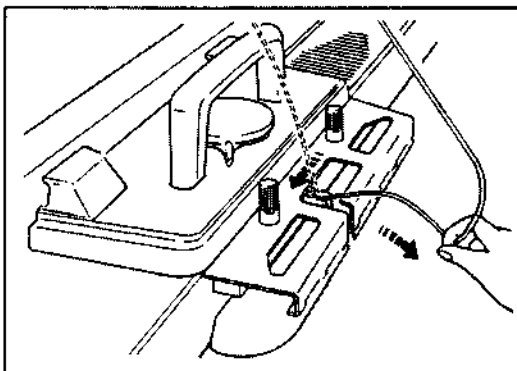
Установите контролирующие элементы в соответствии со строкой 1 рабочей таблицы.

Свяжите слева направо один ряд.

Установите каждый краевой штырек над двумя крайними работающими иглами (см. стр. 13).

Если в процессе вязания Вы увеличиваете или уменьшаете количество игл, перемещайте краевые штырьки в игольные пазы крайних работающих игл.

\* значок, означающий, что нить в нитеводителе



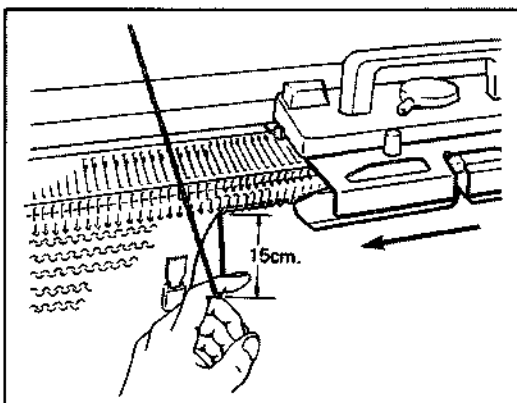
Установите контролирующие элементы в соответствии со строкой 2 рабочей таблицы.

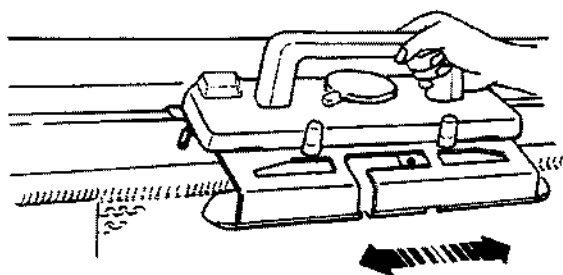
Свяжите 2 ряда, чтобы после этого каретка оказалась справа.

Установите ручку выбора узора на .

Извлеките нить из нитеводителя, потянув ее к себе.

Левым указательным пальцем вытяните примерно 15 см нити вниз от игольницы и к себе, чтобы она не зацепилась за каретку.



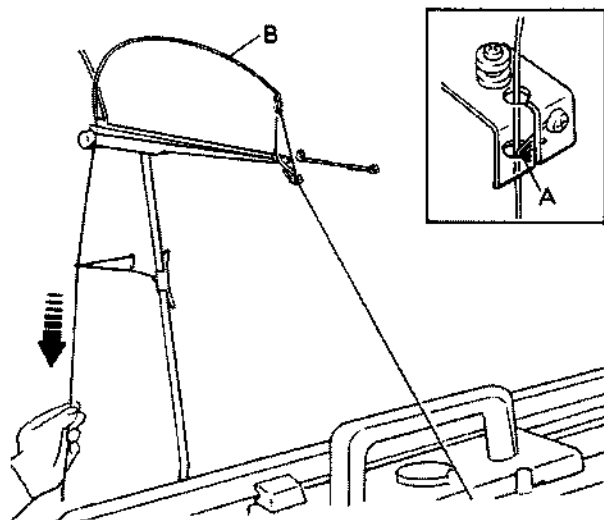
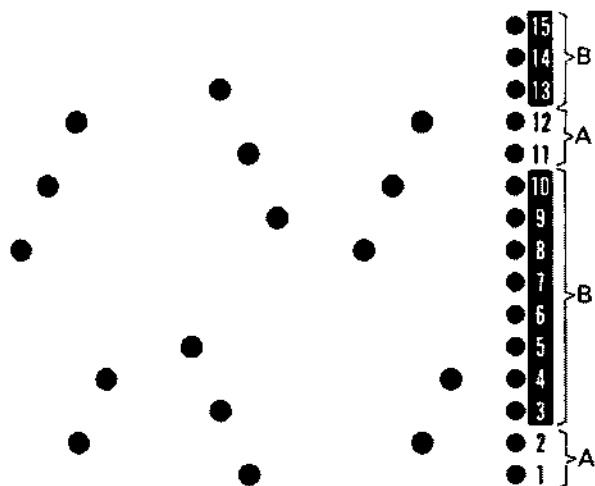


Перемещайте каретку из стороны в сторону 8 раз, выполняя ряды узора №№ 3-10, заключенные в черную рамку на перфокарте справа. В это время каретка не вяжет, а только выполняет деккерровку, т.е. переносит петли с одних игл на другие. Каретка справа.

Чтение номера ряда узора

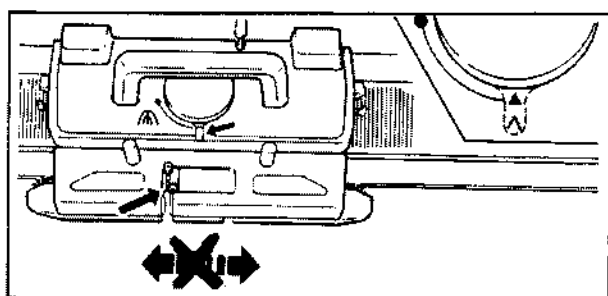
А - На этих рядах каретка выполняет чулочную вязку. Заправьте нить в нитеводитель и установите ручку выбора узора на  $\wedge$ .

В - На этих рядах каретка только переносит петли с одних игл на другие, но не вяжет. Извлеките нить из нитеводителя и установите ручку выбора узора на  $\text{⌘}$ .



Снова вставьте нить в нитеводитель. Нить должна находиться за направляющей шпилькой "А". Устраните провисание рабочей нити, потянув ее вниз к клубку, чтобы пружина "Б" приняла почти горизонтальное положение. Установите ручку выбора узора в соответствии со строкой 3 рабочей таблицы.

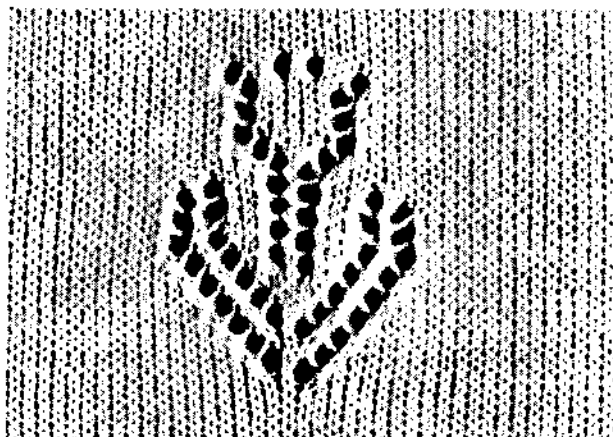
Свяжите два ряда, обозначенные номерами 11 и 12 на перфокарте. Начиная с 13-го ряда узора, вяжите, руководствуясь объяснениями данного раздела.



Не двигайте каретку без нити в нитеводителе, если ручка выбора узора установлена на  $\wedge$ , так как вязание будет сброшено с машины.



## ОДИНОЧНЫЙ МОТИВ



I								
●	I	●	S	●	Λ	●	*	
①								
	I-30	▼	S	▼	Λ	▼	Λ	} 30
●	●	●	●	●	●	●	●	

Выполните на полотне элемент ажурного узора, который Вам нравится.

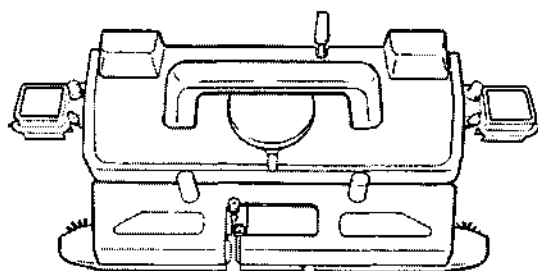
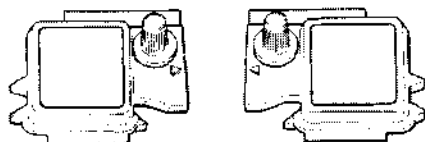
Для образца используйте перфокарту №L8-A.

Пользуйтесь широкими навесными и кромочными грузами.

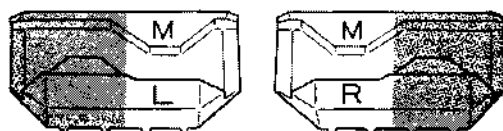
Установите контролирующие элементы в соответствии со строкой I рабочей таблицы.

Свяжите I ряд слева направо.

Возьмите левый и правый "Мэджик" - кулачки.



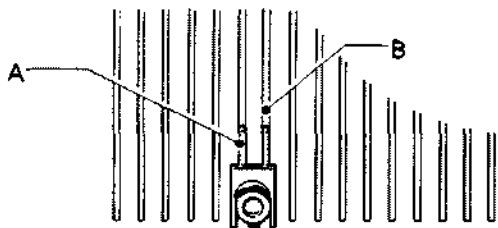
Установите их на ажурную каретку так же, как на главную (см. инструкцию к основной .фонтуре , стр. 23-24 ).



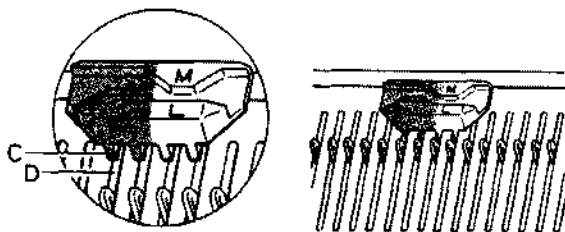
Возьмите левый и правый ограничительные кулачки. Левый ограничительный кулачок обозначен буквами M, L Правый ограничительный кулачок обозначен буквами M,R



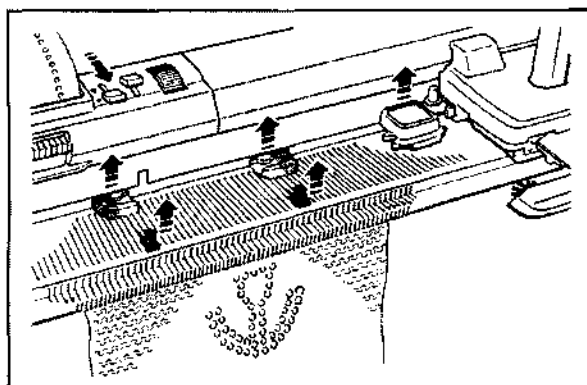
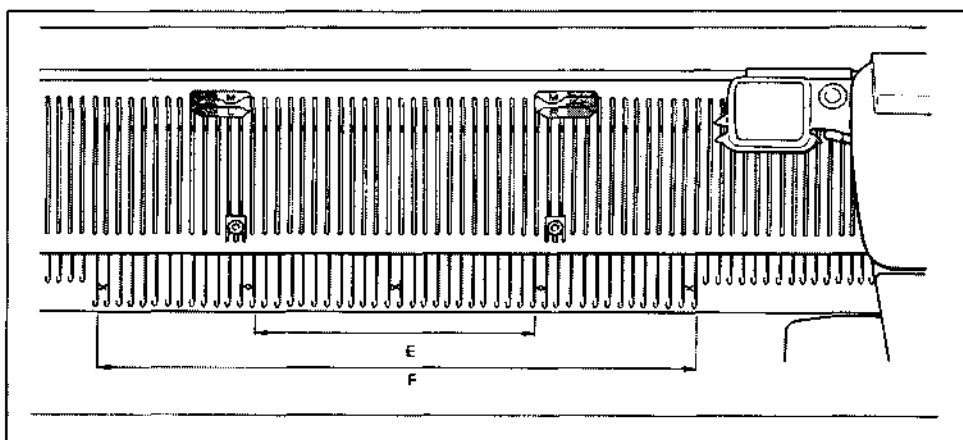
Возьмите два крайних штырька.



Установите краевые штырьки так, чтобы кнопка на каждом из них оказалась между первой и второй иглами, находящимися рядом с иглами, участвующими в узоробразовании (в данном примере это 13-я и 14-я иглы). Важно, чтобы концы "А" краевых штырьков попали точно в игольные пазы в передней части игольницы. Установите левый и правый ограничительные кулачки таким образом, чтобы граница между оранжевым и белым цветами на них лежала между второй и третьей иглами, находящимися рядом с иглами, участвующими в узоробразовании, т.е. рядом с краевыми штырьками (в данном примере это 14-я и 15-я иглы).



Важно, чтобы концы "С" ограничительных кулачков попали точно в игольные пазы "D" в задней части игольницы.



Краевые штырьки и ограничительные кулачки должны быть установлены так, как показано на рисунке.

"E" - сектор выполнения одиночного мотива

"F"-общая ширина вязания

Установите контролирующие элементы в соответствии со строкой 2 рабочей таблицы.

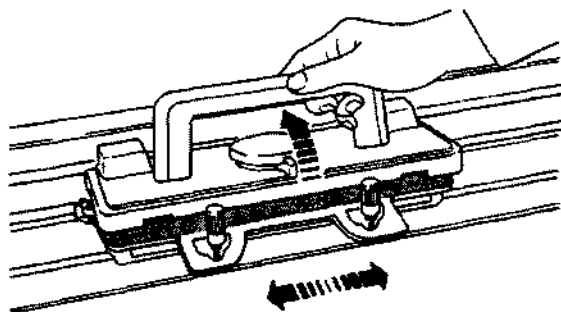
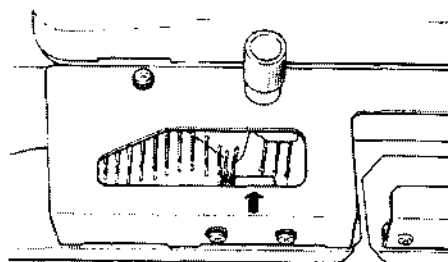
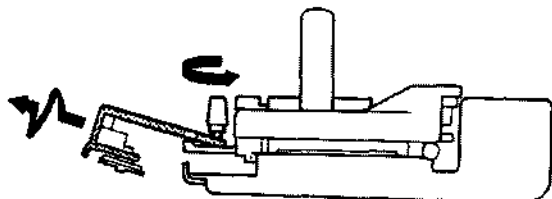
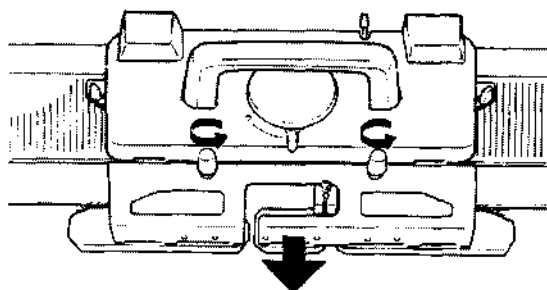
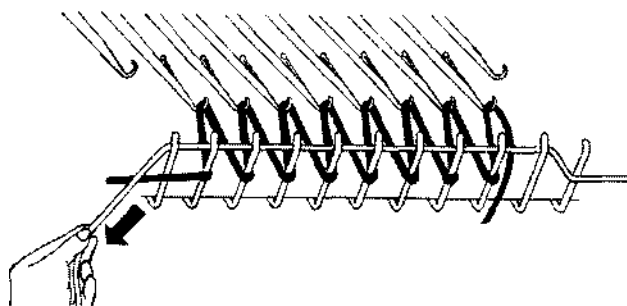
Свяжите 30 рядов узора "одиночный мотив".

По окончании снимите "Мэдрик" - кулачки, ограничительные кулачки и краевые штырьки.

Установите контролирующие элементы в соответствии со строкой 3.

Боковые рычаги.....•, Стоп-кнопка.....•, продолжаете чулочное вязание.

## ПОЛЕЗНЫЕ СОВЕТЫ



Если набор на иглы машины не получается должным образом...

Проверьте, чтобы шкала регулятора плотности была установлена на число 6 для первого ряда. Такое положение обеспечивает формирование больших по размеру петель между отбойными зубьями и крючками игл, что позволит положить шнур прямо на зигзаг. Плотно натяните шнур перед тем, как передвигать каретку.

Если каретку заклинило...

Не пытайтесь силой сдвинуть каретку в середине ряда:

При вязании узора установите стоп-кнопку на • и снимите "Мэджик" - кулачки, если они были установлены.

1. Выньте нить из нитеводителя.
2. Ослабьте гайки и снимите плечо с каретки.

Если крючки игл застряли в плече, осторожно освободите их с помощью деккера.

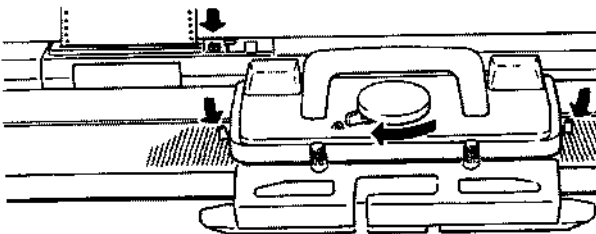
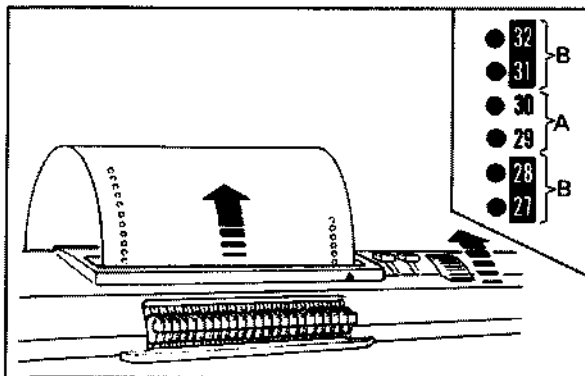
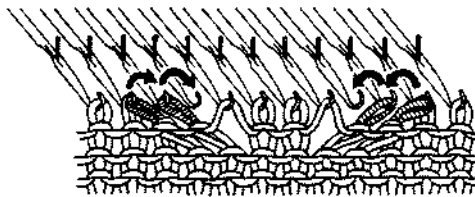
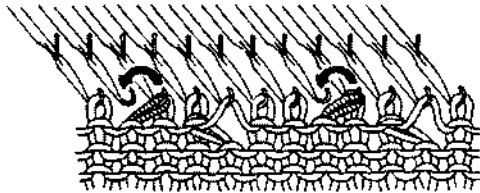
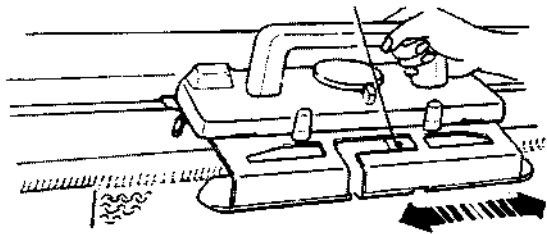
3. Установите на каретке:

Ручку выбора узора на.....

Боковые рычаги на.....

4. С приподнятой ручкой продвиньте каретку в любом направлении, чтобы освободить рабочие иглы.

5. Если петли заскочили за язычки игл, переместите их с помощью деккера в крючки игл. Распустите последний неполный ряд и подравняйте иглы, стоящие в положении В.



назад перфокарту на число распущенных рядов, считая только номера рядов "А" и пропуская номера, обозначенные буквой "Б". Буквой "В" обозначены ряды, в которых выполняется только деккерровка, а не вязание. Установите контролирующие элементы следующим образом:

- Стоп-кнопка..... ●
- Ручка выбора узора..... ⤴
- Боковые рычаги..... ●

6. Передвиньте каретку без провязывания в ту сторону, где находится рабочая нить. Если используется перфокарта, запомните кареткой рисунок, установив стоп-кнопку на ●.

7. Заново установите контролирующие элементы и прикрепите плечо к каретке. Ручка выбора узора..... в первоначальное положение  
Боковые рычаги..... в первоначальное положение  
Стоп-кнопка..... ▼

Прикрепите "Мэджик" - кулачки, если Вы их использовали, заправьте нить в нитеводитель и продолжайте вязание. Как распустить вязание не снимая его с игл машины...

Распустите ряды, выполненные чулочной вязкой, руководствуясь указаниями на стр. 36 (см. инструкцию к основной фонтуре). Верните перемещенные в результате узоробразования петли на соответствующие иглы прежде, чем распустать следующие ряды, выполненные чулочной вязкой.

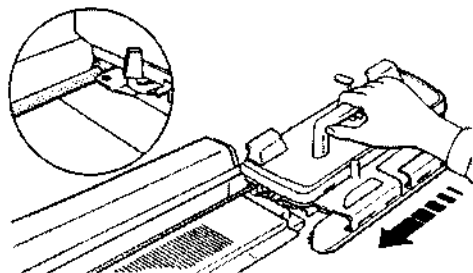
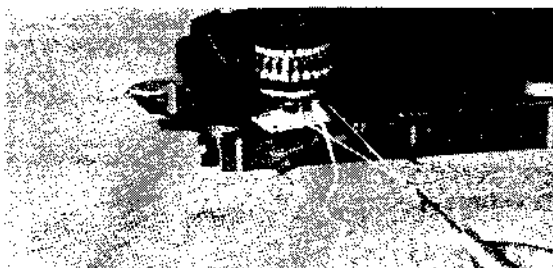
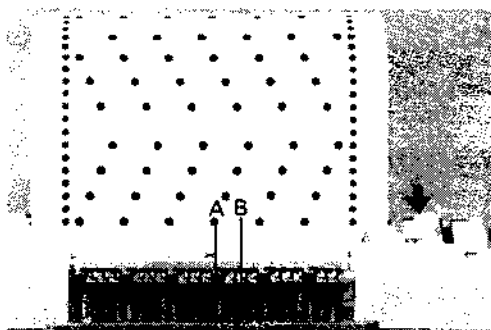
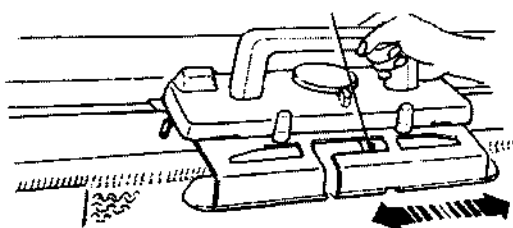
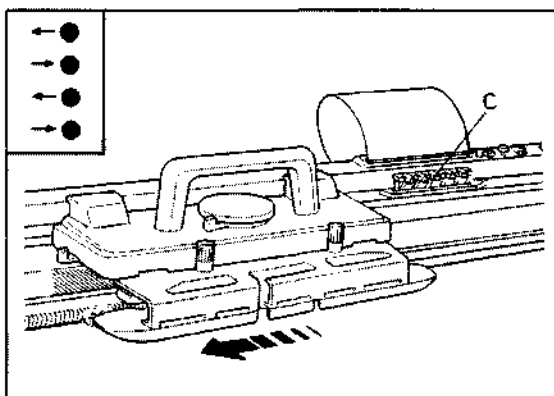
Если применяется перфокарта, верните ее назад и запомните кареткой узор, установив стоп-кнопку на ● (см. стр. 37-38 инструкции к основной фонтуре).

Запоминание кареткой узора необходимо, когда:

1. Каретка снимается с игольницы.
2. Вязанке было распущено.
3. Нитки запутались в барабанах памяти.

Если Вы распустили несколько рядов полотна, верните назад перфокарту и счетчик рядов на такое же количество рядов.

Когда используется перфокарта для ажурного вязания (L9 и L10), верните



запомните рисунок кареткой при положении

Извлеките нить из нитеводителя.

Переместите каретку один или два раза по игольнице, чтобы она прошла через 24 иглы перед рычагами передачи "С" и оказалась со стороны рабочей нити. Удостоверьтесь, что стрелка на перфокарте соответствует направлению вязания.

Верните рабочую нить в нитеводитель и снова установите контролирующие элементы в первоначальное положение. Продолжайте вязание.

#### Сверка рисунка с картой

При установке стоп-кнопки на ● рисунок следующего ряда будет показан рычагами передачи.

Для проверки рисунка предыдущего ряда верните перфокарту назад на I ряд и установите стоп-кнопку на ●. Рычаги передачи, находящиеся при этом в заднем положении "А", соответствуют перфорированным участкам карты. Рычаги передачи, находящиеся в переднем положении "В", соответствуют неперфорированным участкам карты.

#### Если нить запуталась в барабанах памяти...

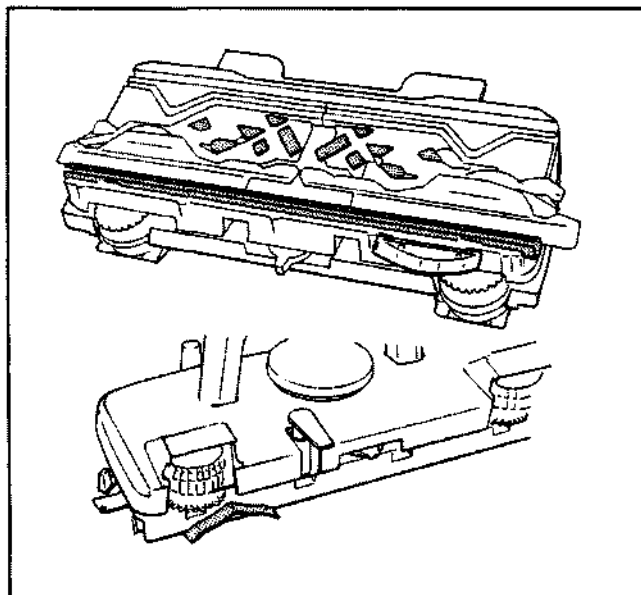
Если нить запуталась внутри барабанов памяти, сдвиньте каретку так, чтобы неработающий барабан оказался за пределами игольницы и осторожно извлеките нить петлеуловителем. Если это случится при узоробразовании, то прежде, чем продолжить вязание, необходимо запомнить рисунок кареткой при положении стоп-кнопки на ●

#### Если каретка соскочила с игольницы.

Установите каретку на игольнице, надев трубку каретки на рельс. Убедитесь, что каретка легко движется по игольнице.

Если используется перфокарта, стоп-кнопки. ●

## УХОД

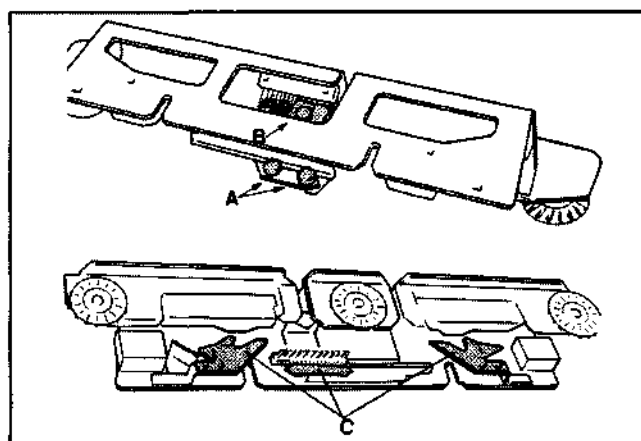


### Каретка

Снимите плечо с каретки.

Переверните каретку и удалите щеткой остатки пряжи и ворс.

Смажьте металлические детали, трубку каретки и скользящую часть мягкой тканью, смоченной маслом.



### Плечо каретки

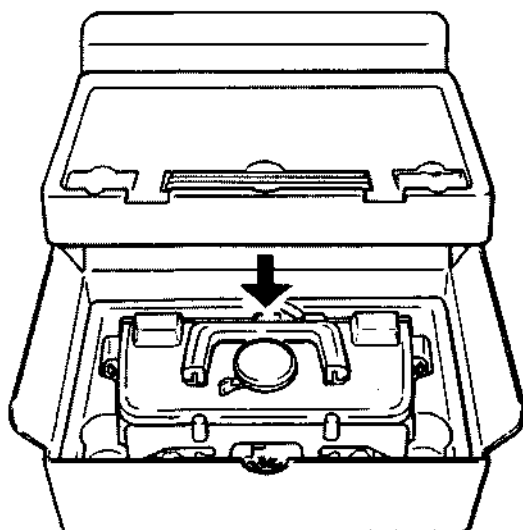
Удалите остатки нитей с роликов "А" и нитеводителя "В".

Смажьте металлические детали с обратной стороны плеча.

Нужно очень осторожно обращаться с металлическими деталями ажурной каретки. **ВНИМАНИЕ!**

Не лейте масло прямо из бутылки.

## УПАКОВКА



Присоедините плечо к каретке.

Положите каретку в пенопластовую форму.

Ручку каретки опустите вниз. Положите все детали в пенопластовую форму и накройте ею каретку.